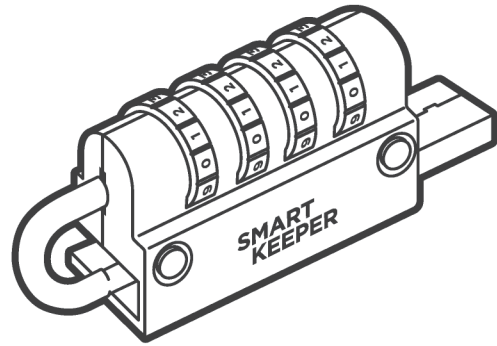


Laptop Lock Combination (노트북락 다이얼)

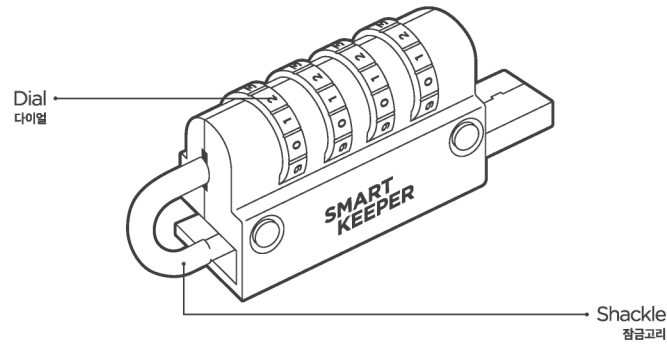
User Guide



SMARTKEEPER
ESSENTIAL

Laptop Lock

This is an anti-theft device for laptops. It can be installed into a USB port (type A) to help secure the laptop to a physical appliance such as a table or desk. 노트북의 도난을 방지하기 위한 제품으로, 캔싱턴 홀(잠금홀)이 없는 슬림형 노트북에 적용할 수 있도록 USB포트(A타입)에 설치가 가능하며 다이얼방식으로 별도 키가 필요하지 않다.



Component

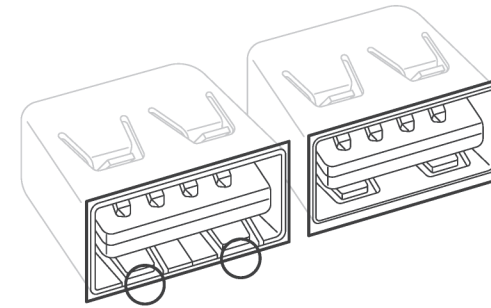


Specification

Laptop Lock	Width x Height x Length(Depth) : 16 x 22.7 x 54.5 mm (0.63 x 0.89 x 2.15 in) Weight : 62g (2.19oz)
Cable	Length x Thickness : 2m x 3mm Weight : 79g (2.78oz)

Caution

- As illustrated, some USB ports may be mechanically incompatible.
- 노트북락 설치 전, USB 포트 내부 홀의 프레임이 그림과 같이 둘러싸고 있다면, 포트에 고정되지 않아 설치가 불가능합니다.



Installation 설치방법

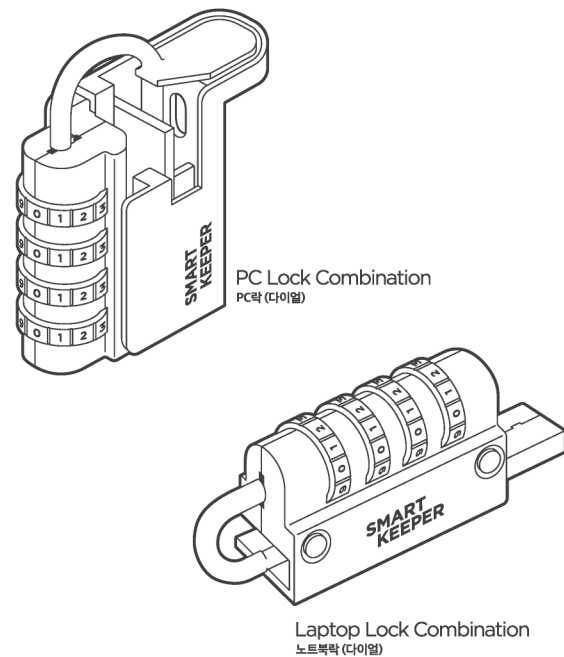
- Once the cable has been attached to a fixture, please insert it through its other end as illustrated.
케이블을 기둥과 같은 고정물에 감은 후, 그림과 같이 고리를 통과시켜 줍니다.
- Put the cable into the shackle of the Laptop Lock.
통과된 케이블의 고리부분을 노트북락의 잠금고리에 넣습니다.

- Select a USB port to use for installation.
노트북락을 설치할 USB포트를 선택합니다.
- Rotate the shackle counterclockwise until it is in proper position.
잠금고리를 노트북락의 구멍쪽으로 회전시킵니다.
- Press the shackle in and rotate the dials to complete the installation.
회전시킨 잠금고리를 안쪽으로 누른 후, 다이얼을 돌려서 번호를 변경하여 설치를 완료합니다.

Uninstall (Removal) 설치해제

- Rotate the dials to match the correct combination before pulling the shackle out.
다이얼을 돌려서 비밀번호를 맞춘 후, 잠금고리를 당깁니다.
 - Pull backwards to remove the Laptop Lock from the USB port.
노트북락을 뒤로 당겨 포트에서 해제합니다.
 - The cable can now be removed from the shackle.
잠금고리에 삽입되어 있던 케이블을 해제합니다.
- Please Note**
- If the Laptop Lock does not come out from the USB port easily, please apply pressure upwards as you pull back.
 - 만약 잠금고리가 빠졌는데도 노트북락이 해제되지 않는다면, 노트북락을 다이얼쪽으로 들어올리면서 해제해 보시기 바랍니다.

SMARTKEEPER ESSENTIAL Anti-Theft Products



Set the combination 비밀번호 재설정 방법

- Set the dial to your preferred combination code. (The initial combination is 0-0-0-0.)
비밀번호에 맞게 다이얼을 돌립니다. (제품의 초기 비밀번호는 0-0-0-0입니다.)
- Pull the shackle out, rotate it 180 degrees, and then press it in again.
잠금고리를 위로 당긴 후, 180도 회전시키고, 다시 잠금고리를 아래로 밀어 넣습니다.
- After pressing in the shackle, rotate it as illustrated 90 degrees. While the shackle is still pressed in, you can set your new combination.
잠금고리를 끝까지 밀어넣은 상태에서 같은 방향으로 90도 더 회전시키면 비밀번호를 변경할 수 있습니다. 다이얼을 돌려 비밀번호를 변경하십시오.

Caution

- It is not possible to reset the new combination if it is lost.
- It is recommended that you write it down to keep in a safe place.
- 비밀번호 분실시 재설정이 불가능합니다.
- 반드시 비밀번호를 적어두어 분실하지 않도록 유의하십시오.

SMARTKEEPER ESSENTIAL Product Line Up

Lock Key Basic	베이직 키	Lock Key Mini	미니용 키
USB Port Lock	USB 포트락	USB-B Port Lock	USB-B 포트락
USB Cable Lock	USB 케이블락	USB-C Port Lock	USB-C 포트락
Smart Data Blocker	USB 충전철펀락	Mini USB-B Port Lock	Mini USB-B 포트락
Lockable Flash Drive	USB 메모리락	Micro USB-B Port Lock	Micro USB-B 포트락
Keyboard/Mouse Lock	키보드/마우스락	Display Port Lock	Display 포트락
RJ45 Port Lock	랜포트락	Mini Display Port Lock	Mini Display 포트락
LAN Cable Lock	랜케이블락	CF Port Lock	CF 포트락
Serial Port Lock	시리얼 포트락	SD Port Lock	SD 포트락
DVI Port Lock	DVI 포트락	RJ11 Port Lock	RJ11 포트락
Parallel Port Lock	패러렐 포트락		
Network Module Lock	네트워크 모듈락		
No key required	키 불필요 제품	Lock Key	락키
USB Closing Lock	USB 폐쇄락	Lock Key Basic	베이직 키
PC Lock Combination	PC락(다이얼)	Lock Key Mini	미니용 키
Laptop Lock Combination	노트북락(다이얼)		

SMARTKEEPER
ESSENTIAL