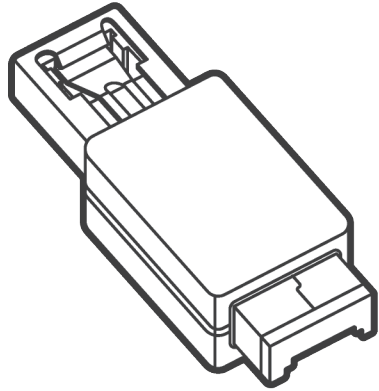


# Lockable Flash Drive (USB 메모리락)

## User Guide



SMARTKEEPER  
ESSENTIAL

### Lockable Flash Drive

This is a lockable USB flash drive that can be secured to a USB port to prevent unauthorized removal. A key needed to release the drive from the port. 도난이나 분실을 방지하기 위해, USB 포트에 물리적으로 잠금할 수 있는 USB 메모리. 키를 이용하여 해제가 가능하다.

**Environment**

USB Port Type A

Lock Button  
키버튼

Key Slot  
키슬롯

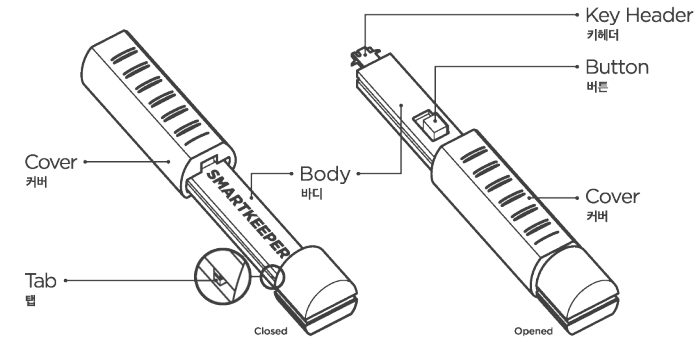
Unlocked      Push!      Locked

**Component**

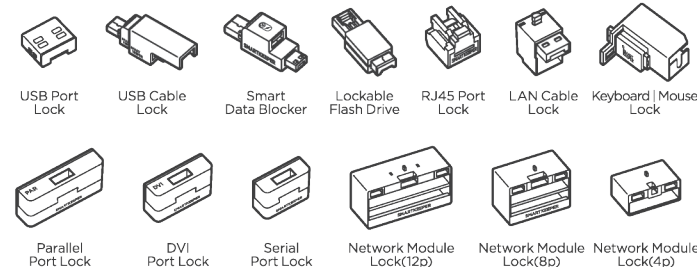
Lockable Flash Drive

Specification	Width x Height x Length(Depth) : 17 x 9 x 36.7 mm (0.67 x 0.35 x 1.44 in) Weight : 8g (0.28oz)
---------------	---

### SMARTKEEPER ESSENTIAL Lock Key Basic



### Compatible products with Lock Key Basic



**Step 1**  
To expose the key header, slide the cover until you hear it 'click'. 램에서 '딸깍' 소리가 날 때까지 커버를 끌어서 내립니다.

**Step 2**  
**Insert mode:**  
Press the button forward to enter 'Insert mode' before engaging or releasing lock.  
**삽입/해제모드:**  
버튼을 눌러 키를 락에 삽입 또는 해제할 수 있습니다.

**Step 3**  
**Retrieval mode:**  
Pull the button back while the key header is inserted into the lock to engage. Once engaged, the lock can be removed.  
**견인모드:**  
삽입된 상태에서 버튼을 내리면, 키 헤더의 걸쇠가 락 내부에서 걸려 견인이 가능한 상태가 됩니다. 이 상태에서 고정된 키를 뒤로 당기면 락을 포트에서 견인할 수 있습니다.

### Precautions

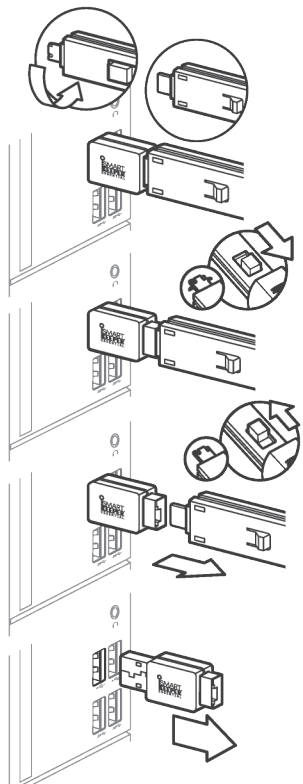
- Make sure the key is carefully and fully engaged before removing lock.
- When sliding the cover, be careful not to pinch your hand.
- Please note that keys and locks are matched by color.

- 키는 삽입 방향이 있습니다. 방향에 유의하여 끝까지 삽입해 주세요.
- 키의 측면을 잡고 커버를 내려, 키헤더에 손이 다치지 않도록 유의하세요.
- 포트락 | 케이블락 제품 해제시에는 동일한 색상의 키가 필요합니다.

### Uninstall (Removal)

#### Please Note

- Keys and locks are matched by color. Press the button of the key forward to change **Insert Mode**.
- 동일한 색의 키를 준비. 키의 버튼을 밀어 **삽입모드**로 변경



**1**  
Flip the key 180 degrees so that the button of the key is facing in the opposite direction of the SMARTKEEPER logo and insert it into the key slot of the lock button.  
베이직키의 버튼이 SMARTKEEPER 라인의 반대방향으로 오도록 180도 회전시킨 후, 키를 메모리락의 키슬롯에 끝까지 밀어넣습니다.

**2**  
Pull the key button backwards to engage. Once engaged, pull back to unlock.  
삽입된 상태에서, 키의 버튼을 뒤로 당겨 견인모드로 전환하고, 키를 당겨 메모리락의 잠금버튼을 해제합니다.

**3**  
Press the button of the key forward to release the key from the flash drive.  
키의 버튼을 위로 밀어올려 해제모드로 전환 후 메모리락에서 키를 분리합니다.

**4**  
Remove the flash drive by hand.  
메모리락을 손으로 해제합니다.

### Precautions

- As illustrated, some USB ports may be mechanically incompatible.
- USB 메모리락 설치 전, USB 포트 내부 홈의 프레임이 그림과 같이 둘러싸다면, 포트에 고정되지 않아 **적용이 불가능**합니다.

**1**  
If the Lockable Flash Drive is hard to remove after the lock button has been released, pull back while applying slight pressure in the direction of the SMARTKEEPER logo.  
만약 잠금버튼을 완전히 뒤로 당겼는데도 포트에 걸려 나오지 않는다면 포트 내부 홈에 걸린 것이므로, SMARTKEEPER 라인쪽으로 비스듬히 기울여 ㉠, 뒤로 ㉡ 당기십시오.

### Installation

#### 설치방법

**1**  
Insert Lockable Flash Drive into the USB port by hand - taking note of proper alignment.  
메모리락을 포트의 모양에 맞춰 손으로 삽입합니다.

**2**  
You can use the Lockable Flash Drive while in unlocked position.  
잠금버튼을 누르지 않아도 USB 메모리로 사용이 가능합니다.

**3**  
Press the lock button to lock the Lockable Flash Drive into the port.  
잠금버튼을 눌러 포트에 메모리락을 잠금시킬 수 있습니다.

### SMARTKEEPER ESSENTIAL Product Line Up

Lock Key Basic	베이직 키	Lock Key Mini	미니용 키
• USB Port Lock	USB 포트락	• USB-B Port Lock	USB-B 포트락
• USB Cable Lock	USB 케이블락	• USB-C Port Lock	USB-C 포트락
• Smart Data Blocker	USB 충전센터락	• Mini USB-B Port Lock	Mini USB-B 포트락
• Lockable Flash Drive	USB 메모리락	• Micro USB-B Port Lock	Micro USB-B 포트락
• Keyboard/Mouse Lock	키보드/마우스락	• Display Port Lock	Display 포트락
• RJ45 Port Lock	랜포트락	• Mini Display Port Lock	Mini Display 포트락
• LAN Cable Lock	랜케이블락	• CF Port Lock	CF 포트락
• Serial Port Lock	시리얼 포트락	• SD Port Lock	SD 포트락
• DVI Port Lock	DVI 포트락	• RJ11 Port Lock	RJ11 포트락
• Parallel Port Lock	패럴렐 포트락		
• Network Module Lock	네트워크 모듈락		

No key required	키 불필요 제품	Lock Key	락키
• USB Closing Lock	USB 폐쇄락	• Lock Key Basic	베이직 키
• PC Lock Combination	PC락(다이얼)	• Lock Key Mini	미니용 키
• Laptop Lock Combination	노트북락(다이얼)		

